



## Серия СОЭ-52 ОДНОФАЗНЫЕ ОДНОТАРИФНЫЕ ЭЛЕКТРОННЫЕ СЧЕТЧИКИ ЭЛЕКТРОЭНЕРГИИ

Предназначены для учета активной электрической энергии в двухпроводных цепях переменного тока. Построены на современной элементной базе с использованием SMD компонентов. В качестве суммирующего устройства применены электромеханические отсчетные устройства устойчивые к электромагнитным полям и низким температурам.

Имеются следующие варианты исполнений счетчиков: с трансформатором тока или с шунтом в качестве датчика тока; классов точности 1,0 и 2,0; рассчитанных на максимальный ток 50А и 60А; с высотой кожуха 115 мм (исп.1) и 65 мм (исп.0). Телеметрический выход счетчиков гальванически изолирован от остальных цепей. По электробезопасности счетчики имеют класс защиты II.

Счетчики являются конструктивными аналогами традиционных индукционных счетчиков, что позволяет

облегчить процедуру замены.

Счетчики соответствуют ГОСТ 30207-94, МЭК 62053-21

### ДОСТОИНСТВА

Большой технологический запас по точности.  
Наилучший показатель по категории "цена-качество"  
Счетчики удобны при использовании для замены старых индукционных счетчиков. Крепежные отверстия и габариты полностью идентичны индукционным счетчикам серии СО.  
Удобная колодка телеметрического выхода сжимного типа.  
Применены высококачественные компоненты, рассчитанные на длительный срок эксплуатации.  
Печатная плата смонтирована с применением SMD - технологии.

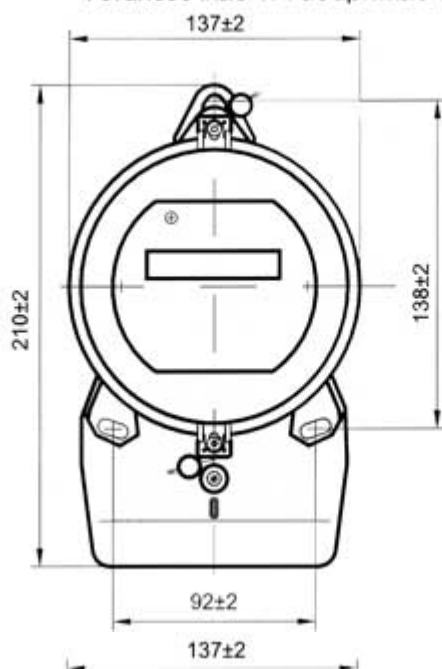
### ТЕХНИЧЕСКИЕ ХАРАКТЕРИСТИКИ:

Класс точности	1,0 или 2,0	Полная мощность, потребляемая цепью напряжения, не более, В - А	10
Напряжение сети, В	220	Полная мощность, потребляемая цепью тока, не более, В - А	0,3
Частота сети, Гц	50	Рабочий диапазон температур	-40 ... +60°C
Ток нагрузки, А	5-50 (5-60)	Срок службы, лет	32
Ток запуска, мА :  класс точн . 1,0 класс точн . 2,0	6 мА 12,5 мА	Межповерочный интервал, лет	16
Передаточные числа	4000, 6400 имп./кВт	Габаритные размеры мм :	210x137x115, 210x92x65
		Масса, не более, кг	0,6

### ГАБАРИТЫ:

Установочные и габаритные размеры

Вариант исполнения  
кожуха счетчика "1"



Вариант исполнения  
кожуха счетчика "0"

