

КАТАЛОГ СЧЁТЧИКОВ ЭЛЕКТРОЭНЕРГИИ, СИСТЕМ ЭНЕРГОУЧЕТА, МАРШРУТИЗАТОРОВ И КОНТРОЛЛЕРОВ

По вопросам продаж и поддержки обращайтесь:

Архангельск (8182)63-90-72
Астана +7(7172)727-132
Белгород (4722)40-23-64
Брянск (4832)59-03-52
Владивосток (423)249-28-31
Волгоград (844)278-03-48
Вологда (8172)26-41-59
Воронеж (473)204-51-73
Екатеринбург (343)384-55-89
Иваново (4932)77-34-06
Ижевск (3412)26-03-58
Казань (843)206-01-48

Калининград (4012)72-03-81
Калуга (4842)92-23-67
Кемерово (3842)65-04-62
Киров (8332)68-02-04
Краснодар (861)203-40-90
Красноярск (391)204-63-61
Курск (4712)77-13-04
Липецк (4742)52-20-81
Магнитогорск (3519)55-03-13
Москва (495)268-04-70
Мурманск (8152)59-64-93
Набережные Челны (8552)20-53-41

Нижний Новгород (831)429-08-12
Новокузнецк (3843)20-46-81
Новосибирск (383)227-86-73
Орел (4862)44-53-42
Оренбург (3532)37-68-04
Пенза (8412)22-31-16
Пермь (342)205-81-47
Ростов-на-Дону (863)308-18-15
Рязань (4912)46-61-64
Самара (846)206-03-16
Санкт-Петербург (812)309-46-40
Саратов (845)249-38-78

Смоленск (4812)29-41-54
Сочи (862)225-72-31
Ставрополь (8652)20-65-13
Тверь (4822)63-31-35
Томск (3822)98-41-53
Тула (4872)74-02-29
Тюмень (3452)66-21-18
Ульяновск (8422)24-23-59
Уфа (347)229-48-12
Челябинск (351)202-03-61
Череповец (8202)49-02-64
Ярославль (4852)69-52-93

сайт: matrica.nt-rt.ru || эл. почта: mcr@nt-rt.ru

АИИС КУЭ «МАТРИЦА»

Автоматизированная информационно – измерительная система коммерческого учета электроэнергии (АИИС КУЭ) «Матрица» ориентирована на работу в электросетях 0,4 кВ при помощи PLC-технологий (Power Line Communication – обмен данными по силовым линиям).

АИИС «Матрица» позволяет:

- осуществлять автоматический сбор данных с приборов учета;
- сокращать потери электроэнергии: сведение пофазного баланса, датчик дифференциального тока, датчик вскрытия прибора учета;
- программно и/или дистанционно управлять потреблением электроэнергии;
- контролировать отдельные параметры потребляемой электроэнергии;
- управлять уличным освещением.

Архитектура системы «Матрица» проста (счетчик – УСПД – центр сбора данных) и легко наращивается, благодаря организации автоматического поиска и обмена информацией с вновь устанавливаемыми устройствами.

Архитектура АИИС КУЭ «Матрица»



ОСНОВНЫЕ ПРЕИМУЩЕСТВА АИИС КУЭ «МАТРИЦА» СЕРИИ EXTRA

- АИИС КУЭ «Матрица» на элементной базе 7 серии Extra имеет открытые протоколы передачи данных.
- Используется модуляция S-FSK и OFDM PRIME, обеспечивающая высокую скорость передачи данных и повышенную помехозащищенность.
- Уверенный обмен данными при передаче по силовой сети.
- Наличие встроенного управляемого силового реле.
- Наличие в счетчиках системы контроля текущих параметров сети, в том числе датчика дифференциального тока.
- Исключаются попытки «хищения» электроэнергии.
- Многотарифный режим работы.
- Информационный обмен УСПД и центра сбора данных по GPRS каналам.
- Сведение пофазного баланса.
- Надежность эксплуатации при низких температурах.
- Интеграция с любой биллинговой системой.
- Минимальный набор оборудования для создания системы состоит всего из трех компонентов (счетчик – УСПД – центр сбора данных).

ОБОРУДОВАНИЕ СЕРИИ EXTRA

Ориентируясь на современные запросы рынка, требования законодательства РФ и пожелания своих заказчиков, компания «Матрица» совместно с мировыми разработчиками технологий АИИС КУЭ выпустила новую усовершенствованную серию оборудования – Extra.

- обновленная серия Extra включает в себя счетчики электроэнергии, устройства сбора и передачи данных (УСПД), пользовательский дисплей, модули расширения функционала счетчика;
- реализация метрологической составляющей счетчиков электроэнергии удовлетворяет требованиям, предъявляемым ГОСТ;
- разработанное решение аппаратной части PLC-модемов, применяемое в счетчиках и УСПД, позволяет обеспечить работу как со стеком протоколов OFDM PRIME, так и с S-FSK (IEC 61334-5-1) без аппаратных модификаций оборудования. Возможна реализация стека протоколов PLC-G3. Обмен данными производится в соответствии с протоколом DLMS/COSEM;
- обеспечивается обратная совместимость со счетчиками «Матрица» серии Lite (протокол FSK);
- поддержка пользовательских дисплеев, применение которых необходимо для абонента в случае установки счетчика электроэнергии в труднодоступном месте, обеспечивается по принципу «точка-точка», что позволяет ввести оборудование в эксплуатацию на ранних этапах пусконаладочных работ. Модем пользовательского дисплея работает в частотном диапазоне потребительского оборудования Cenelec B (модуляция FSK-132, не пересекающаяся с частотами основного канала данных). Реализована поддержка режима DC-mode, при котором передача данных между дисплеем и счетчиком возможна по обесточенной линии (например, при отключении основного реле в случае ограничения по мощности или другим параметрам). Уровень взаимодействия соответствует HAN-сетям (Home Automation Network — сети домашней автоматизации);
- благодаря стандартному интерфейсу USB-host, счетчик обеспечивает возможность расширения спектра оборудования, интегрируемого в систему. К нему могут быть подключены такие модули, как M-bus, Wireless M-bus, GPRS-модем, RS-485, электрический импульсный выход и т.д. (в том числе возможна разработка модуля по требованиям заказчика);
- унифицированная архитектура изделий обеспечивает сокращение сроков производства и поставки;
- УСПД серии Extra представляет собой удобную для расширения модульную конструкцию, что обеспечивает поддержку интерфейсов: PLC-модем (линии низкого напряжения, одно- или двухфидерный), MV PLC-модем (линии среднего напряжения через устройство присоединения), LAN, USB, GPRS (2G/3G).

В составе АИИС «Матрица» предлагается бесплатное программное обеспечение верхнего уровня SIMS 6.0, выполняющее сбор и обработку данных с УСПД. Благодаря открытым протоколам взаимодействия УСПД с программным обеспечением верхнего уровня, оборудование может быть легко интегрировано во многие информационные среды АИИС КУЭ верхнего уровня.

Таким образом, обновленная серия Extra системы «Матрица» представляет собой гибкое решение, обладающее возможностью взаимодействовать и функционировать как с системами других производителей, так и в их составе при условии поддержки того или иного открытого стандарта АИИС КУЭ (интероперабельность).

ОДНОФАЗНЫЕ СЧЕТЧИКИ 80 А

NP71E.1-10-1 (базовый), NP71E.1-12-1 (USB, GPRS)



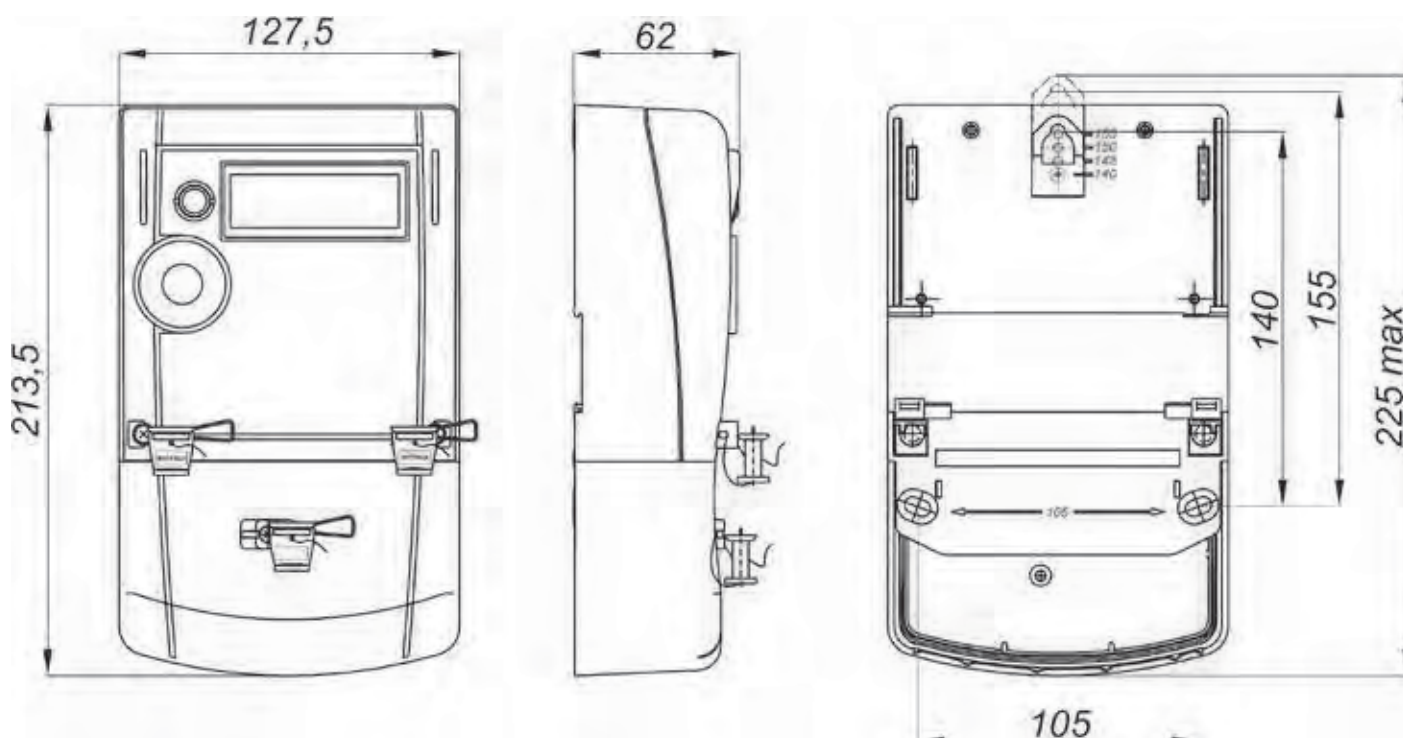
Однофазный счетчик серии Extra представляет собой электронное интеллектуальное устройство учета активной и реактивной энергии в прямом и обратном направлении. Счетчик измеряет мгновенное значение мощности и потребленной активной/реактивной энергии в однофазных сетях переменного тока. Счетчик оборудован отключающим реле.

Параметр	Значение
Класс точности <ul style="list-style-type: none"> активная энергия ГОСТ 31819.21-2012 (МЭК 62053-21) реактивная энергия ГОСТ 31819.23-2012 (МЭК 62053-23) 	1 2
Базовый ток	5 А
Минимальный ток	0,25 А
Максимальный ток	80 А
Стартовый ток <ul style="list-style-type: none"> активная энергия реактивная энергия 	0,020 А 0,025 А
Номинальное напряжение	230 В
Рабочий диапазон напряжений	184...276 В
Предельный рабочий диапазон напряжений	115...276 В
Номинальная частота	50 Гц
Постоянная счетчика <ul style="list-style-type: none"> активная энергия реактивная энергия 	1000 имп./кВт·ч 1000 имп./кВар·ч
Установленный рабочий диапазон температур ГОСТ 31818.11-2012 (МЭК 62052-11:2003)	- 25 °С ... + 55 °С
Предельный рабочий диапазон температур ГОСТ 31818.11-2012 (МЭК 62052-11:2003)	- 40 °С ... + 70 °С
Генератор частоты	кварцевый резонатор 32 768 Гц
Точность хода часов (при 25 °С) ГОСТ 31818.11-2012 (МЭК 62052-11:2003)	< 0,5 с / 24 ч
Полная мощность, потребляемая каждой цепью тока, не более	1 В·А
Активная и полная мощность, потребляемая каждой цепью напряжения, не более	2 Вт / 10 В·А
Прочность изоляции. Переменное напряжение ГОСТ 31818.11-2012	4 кВ, 50 Гц, 1 мин
Прочность изоляции. Импульсное напряжение ГОСТ 31818.11-2012	6 кВ, 1,2/50 мкс
Электростатический разряд ГОСТ 30804.4.2-2013 (МЭК 61000-4-2)	15 кВ
Устойчивость к электромагнитному полю ГОСТ 30804.4.3-2013 (МЭК 61000-4-3), не более	10 В/м
Устойчивость к кратковременным электрическим разрядам по ГОСТ 30804.4.4-2013 (МЭК 61000-4-4), не более	4 кВ
Тип подключения	прямого включения
Основной канал связи	PLC
Скорость передачи данных по основному каналу связи (в зависимости от версии ПО коммуникационной части прибора)	<ul style="list-style-type: none"> 100 бит/с (FSK) 2400 бит/с (S-FSK) 128 кбит/с (OFDM PRIME)
Класс защиты IP	IP54
Габариты	(213,5×127,5×62) мм
Масса, не более	1,0 кг

КОММУНИКАЦИОННЫЕ ИНТЕРФЕЙСЫ

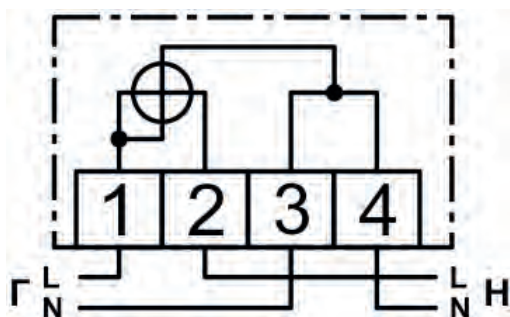
Интерфейс	Наименование	
	NP71E.1-10-1	NP71E.1-12-1
Основной канал PLC	+	+
Оптический интерфейс	+	+
FSK-132	-	-
USB (модули под крышкой клеммника)	-	+

ГАБАРИТНЫЕ И УСТАНОВОЧНЫЕ РАЗМЕРЫ СЧЕТЧИКА:

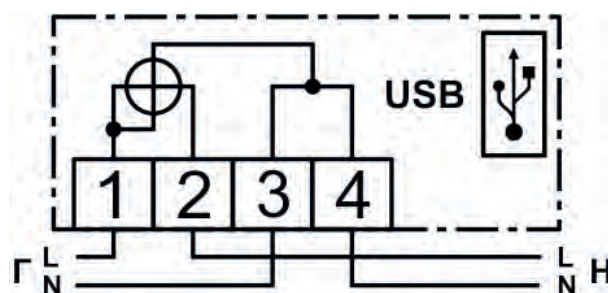


СХЕМЫ ПОДКЛЮЧЕНИЯ:

NP71E.1-10-1



NP71E.1-12-1



ОДНОФАЗНЫЙ SPLIT – СЧЕТЧИК NP71E.2-1-5 (100 A, FSK-132, S-FSK)



Однофазный SPLIT счетчик электрической энергии NP71E.2-1-5 представляет собой электронное интеллектуальное устройство учета активной и реактивной энергии в прямом и обратном направлении. Счетчик измеряет мгновенное значение мощности и потребленной активной/реактивной энергии в однофазных сетях переменного тока. Счетчик оборудован отключающим реле.

Параметр	Значение
Класс точности <ul style="list-style-type: none"> активная энергия ГОСТ 31819.21-2012 (МЭК 62053-21) реактивная энергия ГОСТ 31819.23-2012 (МЭК 62053-23) 	1 2
Базовый ток	10 A
Минимальный ток	0,5 A
Максимальный ток	100 A
Стартовый ток <ul style="list-style-type: none"> активная энергия реактивная энергия 	0,040 A 0,050 A
Номинальное напряжение	230 В
Рабочий диапазон напряжений	184...276 В
Предельный рабочий диапазон	115...276 В
Номинальная частота	50 Гц
Постоянная счетчика <ul style="list-style-type: none"> активная энергия реактивная энергия 	1000 имп./кВт·ч 1000 имп./кВар·ч
Установленный рабочий диапазон температур ГОСТ 31818.11-2012 (МЭК 62052-11:2003)	-25 °С ... +55 °С
Предельный рабочий диапазон температур ГОСТ 31818.11-2012 (МЭК 62052-11:2003)	-40 °С ... +70 °С
Генератор частоты	кварцевый резонатор 32 768 Гц
Точность хода часов (при 25 °С) ГОСТ 31818.11-2012 (МЭК 62052-11:2003)	< 0,5 с / 24 ч
Полная мощность, потребляемая каждой цепью тока, не более	1 В·А
Активная и полная мощность, потребляемая каждой цепью напряжения, не более	2 Вт / 10 В·А
Прочность изоляции. Переменное напряжение ГОСТ 31818.11-2012	4 кВ, 50 Гц, 1 мин
Прочность изоляции. Импульсное напряжение ГОСТ 31818.11-2012	6 кВ, 1,2/50 мкс
Электростатический разряд ГОСТ 30804.4.2-2013 (МЭК 61000-4-2)	15 кВ
Устойчивость электромагнитному полю ГОСТ 30804.4.3-2013 (МЭК 61000-4-3), не более	10 В/м
Устойчивость к кратковременным электрическим разрядам ГОСТ 30804.4.4-2013 (МЭК 61000-4-4), не более	4 кВ
Тип подключения	прямого включения
Основной канал связи	PLC
Скорость передачи данных по основному каналу связи (в зависимости от версии ПО коммуникационной части прибора)	<ul style="list-style-type: none"> 100 бит/с (FSK) 2400 бит/с (S-FSK) 128 кбит/с (OFDM PRIME)
Класс защиты IP	IP65
Габариты	(202×169×59,5) мм
Масса, не более	1,2 кг

КОММУНИКАЦИОННЫЕ ИНТЕРФЕЙСЫ

Интерфейс	Наименование
	NP71E.2-1-5
Основной канал PLC	+
Оптический интерфейс	+
FSK-132	+
USB (коммуникационный модуль под крышкой клеммника)	-

* Модем FSK-132 позволяет напрямую связываться с пользовательским дисплеем CIU7.L-4-3.

ГАБАРИТНЫЕ РАЗМЕРЫ СЧЕТЧИКА:

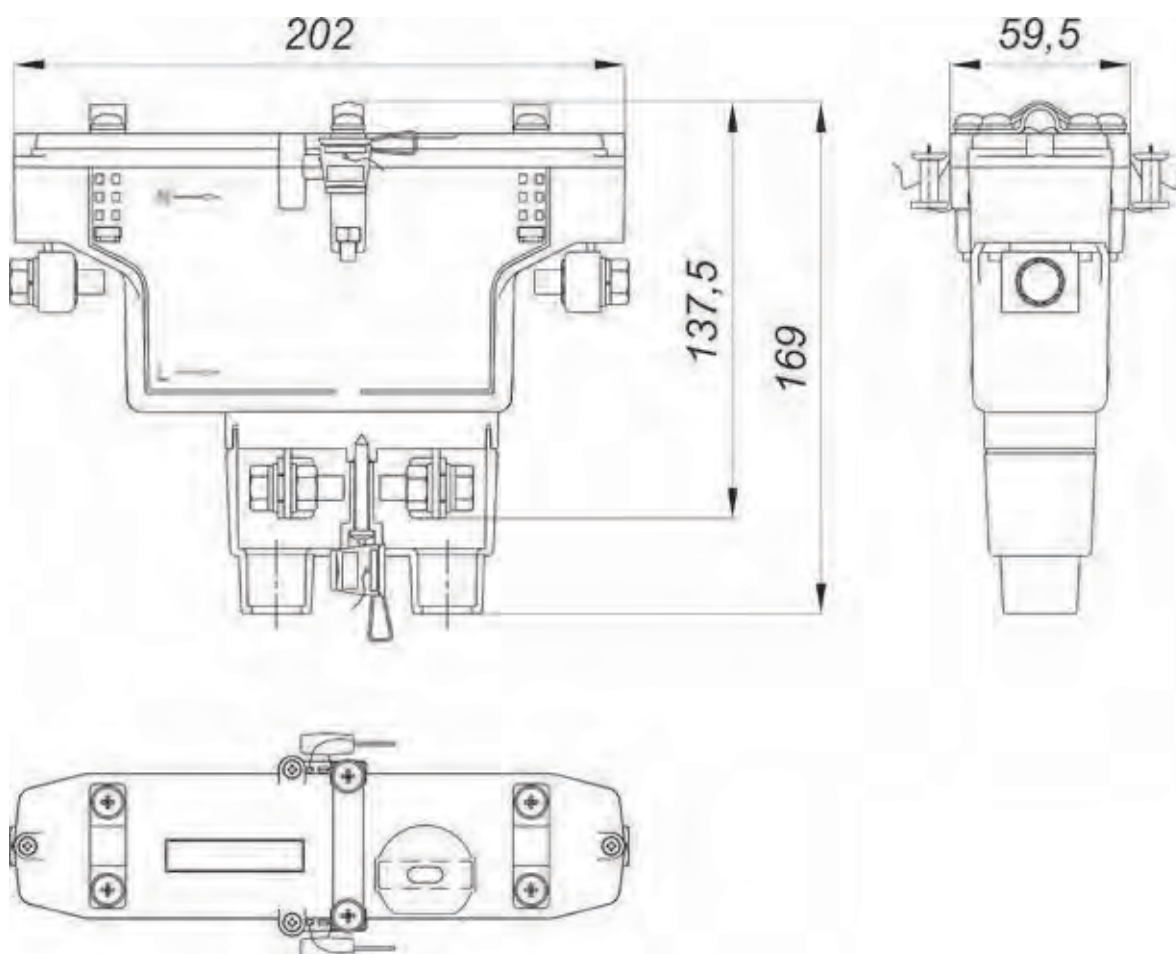
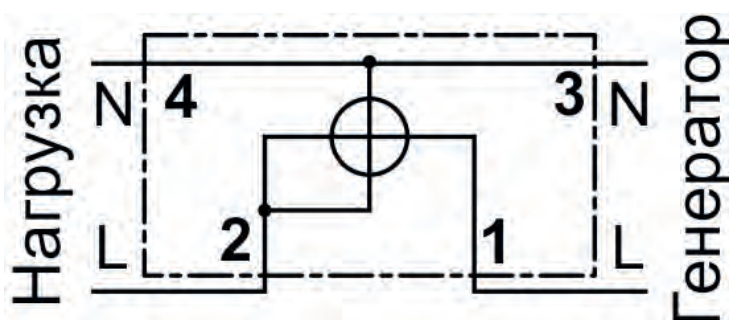


СХЕМА ПОДКЛЮЧЕНИЯ:

NP71E.2-1-5



ОДНОФАЗНЫЙ SPLIT – СЧЕТЧИК NP523 (50 A, FSK)



Счетчик электрической энергии NP523, оборудованный отключающим реле, предназначен для учета потребления активной электрической энергии в однофазных цепях переменного тока и отличается тем, что закрепляется непосредственно на проводах электросети. Это позволяет ограничить доступ абонента к прибору учета. Корпус счетчика обладает степенью защиты IP54.

Параметр	Значение
Номинальное напряжение	220 В
Номинальная частота	50 Гц
Базовый ток	5 А
Максимальный ток (при 50°C)	50 А
Класс точности	1
Основной канал связи	PLC
Доп. коммуникационный интерфейс	Оптический порт
Чувствительность	0,02 А
Активная и полная мощность, потребляемая каждой цепью напряжения, не более	1,0 Вт / 5,0 В·А
Полная мощность, потребляемая каждой цепью тока, не более	0,05 В·А
Масса, не более	0,5 кг
Габариты	(188×115×48) мм
Датчик тока	прецизионный шунт
Датчик напряжения	резистивный делитель
Класс защиты IP	IP54
Точность хода часов (при 25°C)	< 0,5 с / 24 ч
Межповерочный интервал	16 лет

ГАБАРИТНЫЕ РАЗМЕРЫ СЧЕТЧИКА:

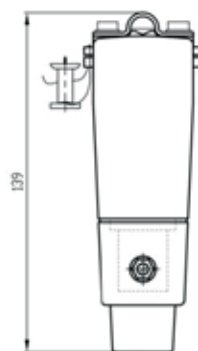
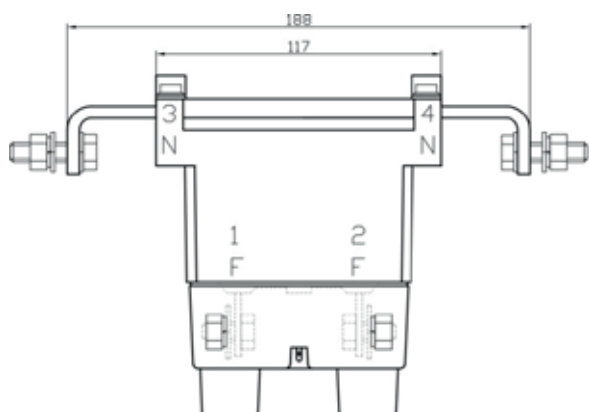
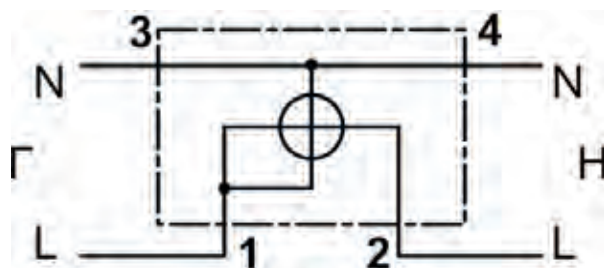
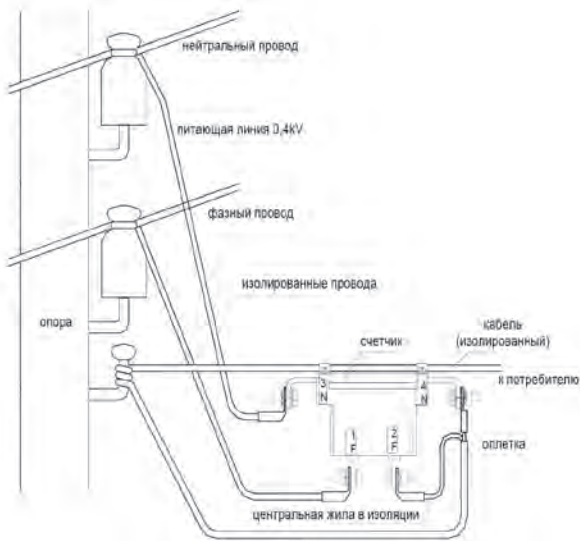


СХЕМА ПОДКЛЮЧЕНИЯ:

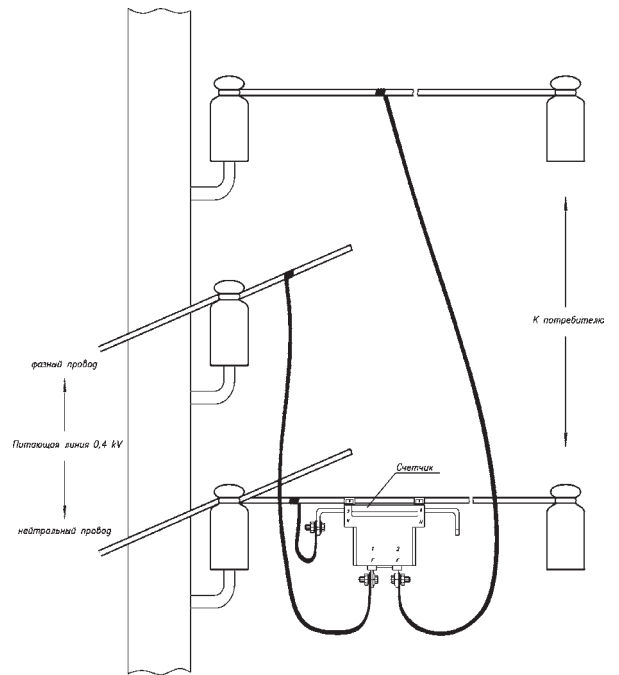


СПОСОБЫ УСТАНОВКИ СЧЕТЧИКА:

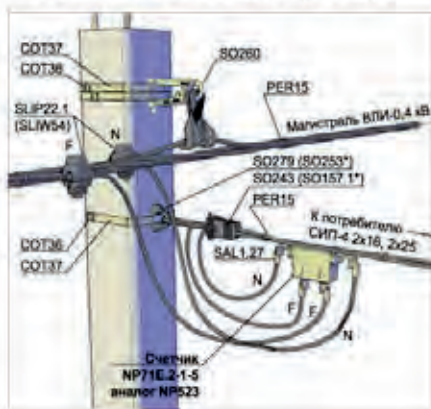
Крепление к изолированному кабелю



В разрыв нейтрального провода



Установка счетчика на ответвлении к вводу от ВЛН-0,4 кВ

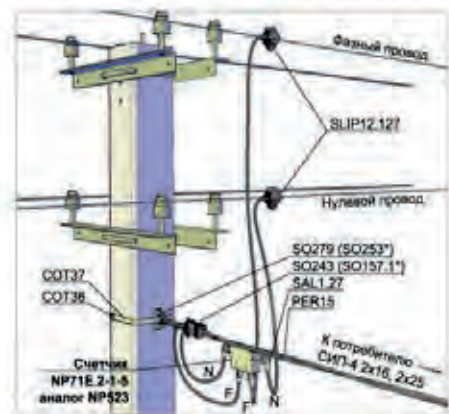


Комплект для изолированного провода магистрали:

Наименование	Марка	Кол-во	Производитель	Примечание
Счетчик	NP71E.2-1-5	1	ООО "Матрица"	
Зажим прокалывающий	SLIP22.1 (SLIW54)	2	ENSTO	
Кронштейн	SO279 (SO253)	2	ENSTO	в т.ч. 1 шт. для крепления на фасаде дома
Зажим внутренний	SO243 (SO157.1)	2	ENSTO	в т.ч. 1 шт. для крепления на фасаде дома
Лента бандажная	COT37	1 (2)	ENSTO	м
Скрепка	COT36	1 (2)	ENSTO	
Наконечник	SAL1.27	4	ENSTO	
Ремешок	PER15	2	ENSTO	

*Примечание: При больших длинах абонентского пролета рекомендуется SO279+SO243 заменить на SO253+SO157.1.
Крепление SO279: COT37 - 1 м, COT36 - 1 шт.
Крепление SO253: COT37 - 2 м, COT36 - 2 шт.

Установка счетчика на ответвлении к вводу от ВЛН-0,4 кВ



Комплект для голого провода магистрали:

Наименование	Марка	Кол-во	Производитель	Примечание
Счетчик	NP71E.2-1-5	1	ООО "Матрица"	
Зажим прокалывающий	SLIP12.127	2	ENSTO	
Кронштейн	SO279 (SO253)	2	ENSTO	в т.ч. 1 шт. для крепления на фасаде дома
Зажим внутренний	SO243 (SO157.1)	2	ENSTO	в т.ч. 1 шт. для крепления на фасаде дома
Лента бандажная	COT37	1 (2)	ENSTO	м
Скрепка	COT36	1 (2)	ENSTO	
Наконечник	SAL1.27	4	ENSTO	
Ремешок	PER15	2	ENSTO	

*Примечание: При больших длинах абонентского пролета рекомендуется SO279+SO243 заменить на SO253+SO157.1.
Крепление SO279: COT37 - 1 м, COT36 - 1 шт.
Крепление SO253: COT37 - 2 м, COT36 - 2 шт.

Крепление непосредственно на провод СИП снижает затраты на монтаж и сборку щитов учета.

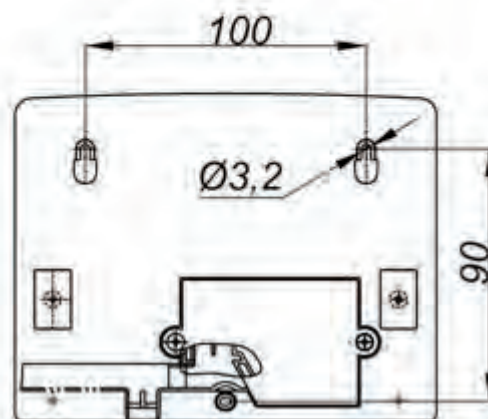
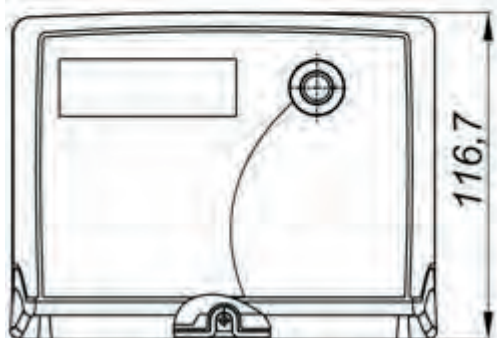
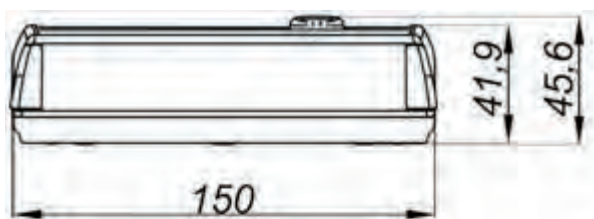


ПОЛЬЗОВАТЕЛЬСКИЙ ДИСПЛЕЙ CIU7.L-4-3

Пользовательский дисплей потребителя CIU7.L-4-3 предназначен для визуального отображения учетных данных в режиме реального времени (минимальная периодичность - 1 минута). Обмен данными между дисплеем CIU7.L-4-3 и счетчиками 7 серии Extra, оборудованными модемом FSK-132, происходит напрямую, без использования УСПД.

Параметр	Значение
Номинальное напряжение	230 В
Рабочий диапазон напряжений	184 ... 276 В
Номинальная частота	50 Гц
Рабочий диапазон температур	- 40 °C ... + 60 °C
Полное потребление цепями напряжения (активной/полной мощности), не более	1,5 Вт / 6 В·А
Прочность изоляции. Переменное напряжение ГОСТ 31818.11-2012	4 кВ, 50 Гц, 1 мин
Прочность изоляции. Импульсное напряжение ГОСТ 31818.11-2012	6 кВ, 1,2/50 мкс
Устойчивость к кратковременным электрическим разрядам, не более	4 кВ
Основной канал связи	FSK-132
Резервный источник питания	2×1,5 В (типоразмер AA)
Класс защиты IP	IP30
Габариты	(150×116,7×45,6) мм
Масса, не более	0,5 кг

ГАБАРИТНЫЕ И УСТАНОВОЧНЫЕ РАЗМЕРЫ ДИСПЛЕЯ:



ПОЛЬЗОВАТЕЛЬСКИЙ ДИСПЛЕЙ RUD512

Пользовательский дисплей потребителя RUD 512 предназначен для визуального отображения учетных данных, считываемых со счетчика, в режиме реального времени.

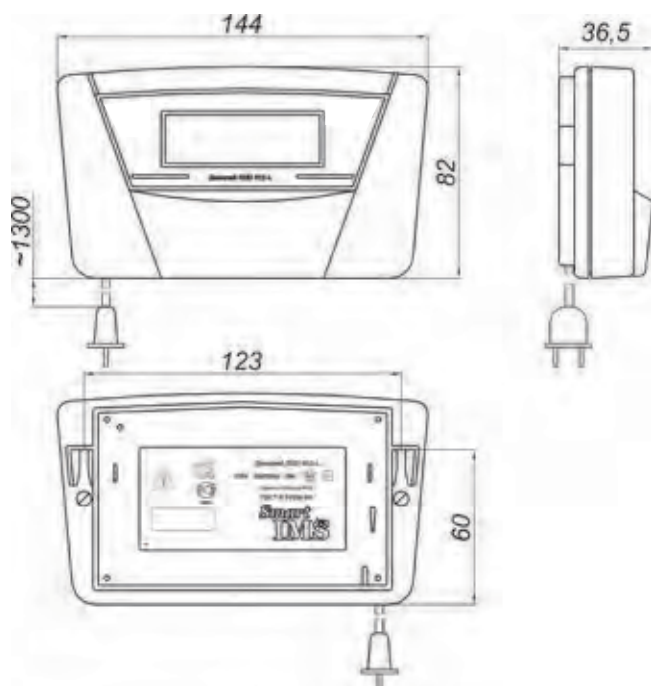


Параметр	Значение
Напряжение сети	220 – 240 В
Потребляемая мощность, не более	3 Вт
Основной канал связи	PLC
Габаритные размеры	(36,5x82x144) мм
Масса, не более	0,25 кг
Рабочий диапазон температур	от -40°C до +60°C

ФУНКЦИОНАЛЬНЫЕ ВОЗМОЖНОСТИ RUD 512:

- Выполняет функции дисплея счетчика электроэнергии, но может быть расположен в любом удобном для пользователя месте.
- Имеет встроенный PLC-модем.
- Визуально отображает информацию как с однофазных, так и с трехфазных приборов учета.
- Информация поступает на дисплей от счетчика через УСПД.
- Имеет возможность отображать заданную информацию с 10 трехфазных или 30 однофазных приборов учета.

ГАБАРИТНЫЕ И УСТАНОВОЧНЫЕ РАЗМЕРЫ ДИСПЛЕЯ:



ТРЕХФАЗНЫЕ СЧЕТЧИКИ

7.1. ТРЕХФАЗНЫЕ СЧЕТЧИКИ ПРЯМОГО ВКЛЮЧЕНИЯ 80 А NP73E.1-11-1 (базовый), NP73E.1-10-1 (FSK-132)



Трехфазный счетчик прямого включения серии Extra представляет собой электронное интеллектуальное устройство учета активной и реактивной энергии в прямом и обратном направлении. Счетчик измеряет мгновенное значение мощности и потребленной активной/реактивной энергии в трехфазных четырехпроводных сетях переменного тока. Счетчик оборудован отключающим реле.

Параметр	Значение
Класс точности <ul style="list-style-type: none"> активная энергия ГОСТ 31819.21-2012 (МЭК 62053-21) реактивная энергия ГОСТ 31819.23-2012 	1 1
Базовый ток	5 А
Минимальный ток	0,25 А
Максимальный ток	80 А
Стартовый ток <ul style="list-style-type: none"> активная энергия реактивная энергия 	0,020 А 0,020 А
Номинальное напряжение	3×230 / 400 В
Рабочий диапазон напряжений	3×184...276 В
Предельный рабочий диапазон напряжений	3×115...276 В
Номинальная частота	50 Гц
Постоянная счетчика <ul style="list-style-type: none"> активная энергия реактивная энергия 	1000 имп./кВт·ч 1000 имп./кВар·ч
Установленный рабочий диапазон температур ГОСТ 31818.11-2012 (МЭК 62052-11:2003)	- 25 °С ... + 55 °С
Предельный рабочий диапазон температур ГОСТ 31818.11-2012 (МЭК 62052-11:2003)	- 40 °С ... + 70 °С
Генератор частоты	кварцевый резонатор 32 768 Гц
Точность хода часов (при 25 °С) ГОСТ 31818.11-2012 (МЭК 62052-11)	< 0,5 с / 24 ч
Полная мощность, потребляемая каждой цепью тока, не более	1 В·А
Активная и полная мощность, потребляемая каждой цепью напряжения, не более	2 Вт / 10 В·А
Прочность изоляции. Переменное напряжение ГОСТ 31818.11-2012	4 кВ, 50 Гц, 1 мин
Прочность изоляции. Импульсное напряжение ГОСТ 31818.11-2012	12 кВ, 1,2/50 мкс
Электростатический разряд ГОСТ 30804.4.2-2013 (МЭК 61000-4-2)	15 кВ
Устойчивость электромагнитному полю ГОСТ 30804.4.3-2013 (МЭК 61000-4-3), не более	10 В/м
Устойчивость к кратковременным электрическим разрядам ГОСТ 30804.4.4-2013 (МЭК 61000-4-4), не более	4 кВ
Тип подключения	прямого включения
Основной канал связи	PLC
Скорость передачи данных по основному каналу связи (в зависимости от версии ПО коммуникационной части прибора)	<ul style="list-style-type: none"> 100 бит/с (FSK) 2400 бит/с (S-FSK) 128 кбит/с (OFDM PRIME)
Класс защиты IP	IP54
Габариты	(290×180×63) мм
Масса, не более	1,6 кг

ТРЕХФАЗНЫЕ СЧЕТЧИКИ

7.2. ТРЕХФАЗНЫЕ СЧЕТЧИКИ ПРЯМОГО ВКЛЮЧЕНИЯ 100 А

NP73E.2-12-1 (базовый),
NP73E.2-6-1 (FSK-132)



Параметр	Значение
Класс точности <ul style="list-style-type: none"> активная энергия ГОСТ 31819.21-2012 (МЭК 62053-21) реактивная энергия ГОСТ 31819.23-2012 	1 1
Базовый ток	10 А
Минимальный ток	0,5 А
Максимальный ток	100 А
Стартовый ток <ul style="list-style-type: none"> активная энергия реактивная энергия 	0,040 А 0,040 А
Номинальное напряжение	3×230 / 400 В
Рабочий диапазон напряжений	3×184...276 В
Предельный рабочий диапазон напряжений	3×115...276 В
Номинальная частота	50 Гц
Постоянная счетчика <ul style="list-style-type: none"> активная энергия реактивная энергия 	1000 имп./кВт·ч 1000 имп./кВар·ч
Установленный рабочий диапазон температур ГОСТ 31818.11-2012 (МЭК 62052-11:2003)	- 25 °С ... + 55 °С
Предельный рабочий диапазон температур ГОСТ 31818.11-2012 (МЭК 62052-11:2003)	- 40 °С ... + 70 °С
Генератор частоты	кварцевый резонатор 32 768 Гц
Точность хода часов (при 25 °С) ГОСТ 31818.11-2012 (МЭК 62052-11:2003)	< 0,5 с / 24 ч
Полная мощность, потребляемая каждой цепью тока, не более	1 В·А
Активная и полная мощность, потребляемая каждой цепью напряжения, не более	2 Вт / 10 В·А
Прочность изоляции. Переменное напряжение ГОСТ 31818.11-2012	4 кВ, 50 Гц, 1 мин
Прочность изоляции. Импульсное напряжение ГОСТ 31818.11-2012	6 кВ, 1,2/50 мкс
Электростатический разряд ГОСТ 30804.4.2-2013 (МЭК 61000-4-2)	15 кВ
Устойчивость электромагнитному полю ГОСТ 30804.4.3-2013 (МЭК 61000-4-3), не более	10 В/м
Устойчивость к кратковременным электрическим разрядам ГОСТ 30804.4.4-2013 (МЭК 61000-4-4), не более	4 кВ
Тип подключения	прямого включения
Основной канал связи	PLC
Класс защиты IP	IP54
Скорость передачи данных по основному каналу связи (в зависимости от версии ПО коммуникационной части прибора)	<ul style="list-style-type: none"> 100 бит/с (FSK) 2400 бит/с (S-FSK) 128 кбит/с (OFDM PRIME)
Габариты	(290×180×63) мм
Масса, не более	2,0 кг

Интерфейс	Наименование		
	80 А	NP73E.1-11-1	NP73E.1-10-1
	100 А	NP73E.2-12-1	NP73E.2-6-1
Основной канал PLC		+	+
Оптический интерфейс		+	+
FSK-132		-	+
USB (модули под крышкой клеммника)		-	-

ГАБАРИТНЫЕ И УСТАНОВОЧНЫЕ РАЗМЕРЫ СЧЕТЧИКА:

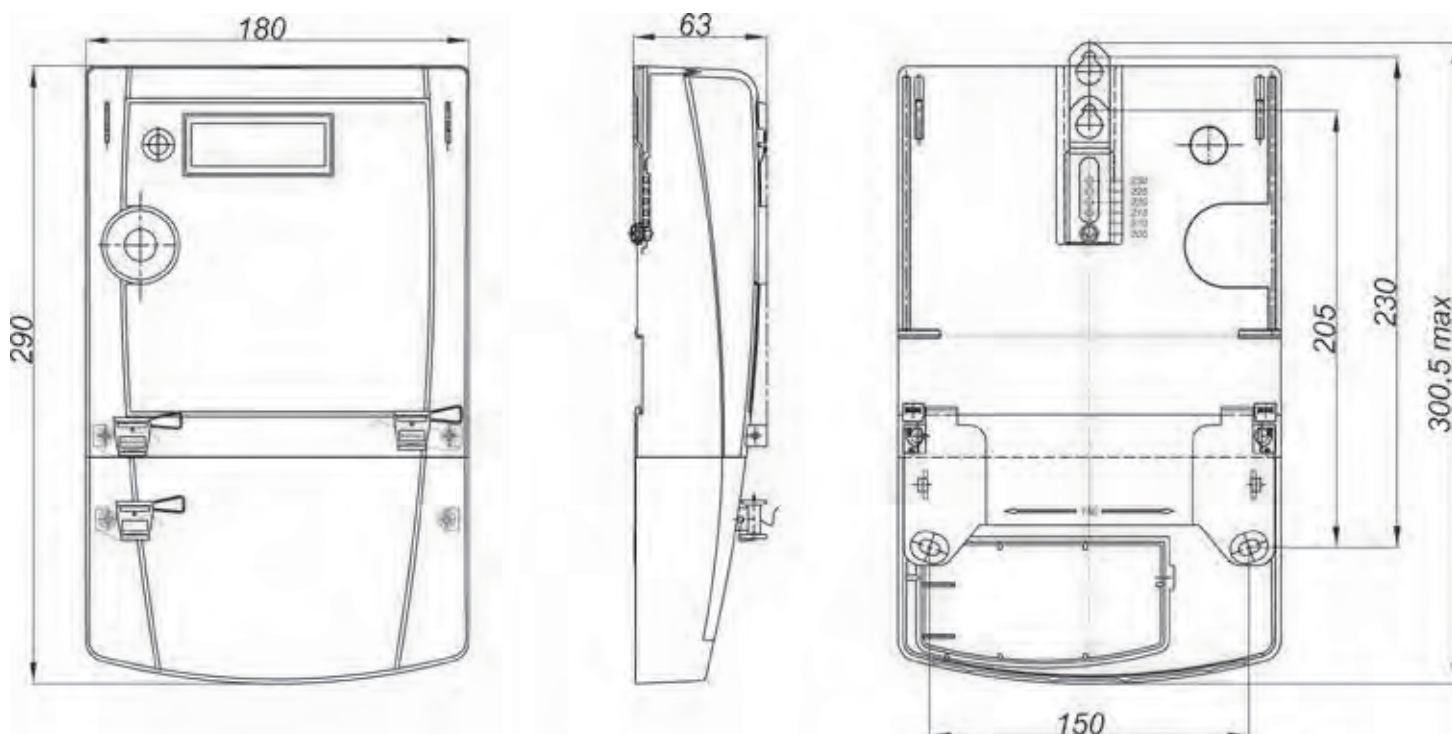
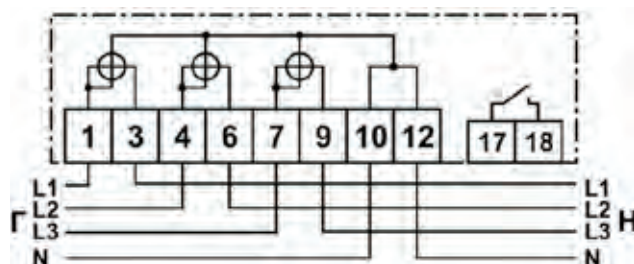


СХЕМА ПОДКЛЮЧЕНИЯ:

NP73E.1-11-1, NP73E.1-10-1, NP73E.2-12-1, NP73E.2-6-1



ТРЕХФАЗНЫЙ СЧЕТЧИК ПРЯМОГО ВКЛЮЧЕНИЯ 100 А

NP73E.2-2-2 (GPRS, CM-bus)

Счетчик электрической энергии трехфазный четырехпроводный прямого включения со встроенным GPRS-модулем предназначен для измерения активной и реактивной электрической энергии в прямом и обратном направлении в сетях переменного тока. Для приема и передачи данных используется канал GPRS.



Параметр	Значение
Класс точности <ul style="list-style-type: none"> активная энергия ГОСТ 31819.21-2012 (МЭК 62053-21) реактивная энергия ГОСТ 31819.23-2012 	1 1
Базовый ток	5 А
Минимальный ток	0,25 А
Максимальный ток	100 А
Стартовый ток <ul style="list-style-type: none"> активная энергия реактивная энергия 	0,020 А 0,020 А
Номинальное напряжение	3×230/400 В
Рабочий диапазон напряжений	3×184...276 В
Предельный рабочий диапазон напряжений	3×115...276 В
Номинальная частота	50 Гц
Постоянная счетчика <ul style="list-style-type: none"> активная энергия реактивная энергия 	1000 имп./кВт·ч 1000 имп./кВар·ч
Установленный рабочий диапазон температур ГОСТ 31818.11-2012 (МЭК 62052-11:2003)	- 25 °С ... + 55 °С
Предельный рабочий диапазон температур ГОСТ 31818.11-2012 (МЭК 62052-11:2003)	- 40 °С ... + 70 °С
Генератор частоты	кварцевый резонатор 32 768 Гц
Точность хода часов (при 25 °С) ГОСТ 31818.11-2012 (МЭК 62052-11)	< 0,5 с / 24 ч
Полная мощность, потребляемая каждой цепью тока, не более	0,8 В·А
Активная и полная мощность, потребляемая каждой цепью напряжения, не более	3 Вт / 10 В·А
Прочность изоляции. Переменное напряжение ГОСТ 31818.11-2012	4 кВ, 50 Гц, 1 мин
Прочность изоляции. Импульсное напряжение ГОСТ 31818.11-2012	6 кВ, 1,2/50 мкс
Электростатический разряд ГОСТ 30804.4.2-2013 (МЭК 61000-4-2)	15 кВ
Устойчивость электромагнитному полю ГОСТ 30804.4.3-2013 (МЭК 61000-4-3), не более	10 В/м
Устойчивость к кратковременным электрическим разрядам ГОСТ 30804.4.4-2013 (МЭК 61000-4-4), не более	4 кВ
Тип подключения	прямого включения
Основной канал связи	GPRS
Дополнительный коммуникационный интерфейс	Оптический порт, CM-bus
Класс защиты IP	IP54
Габариты	(290×180×63) мм
Масса, не более	1,8 кг

ГАБАРИТНЫЕ И УСТАНОВОЧНЫЕ РАЗМЕРЫ СЧЕТЧИКА:

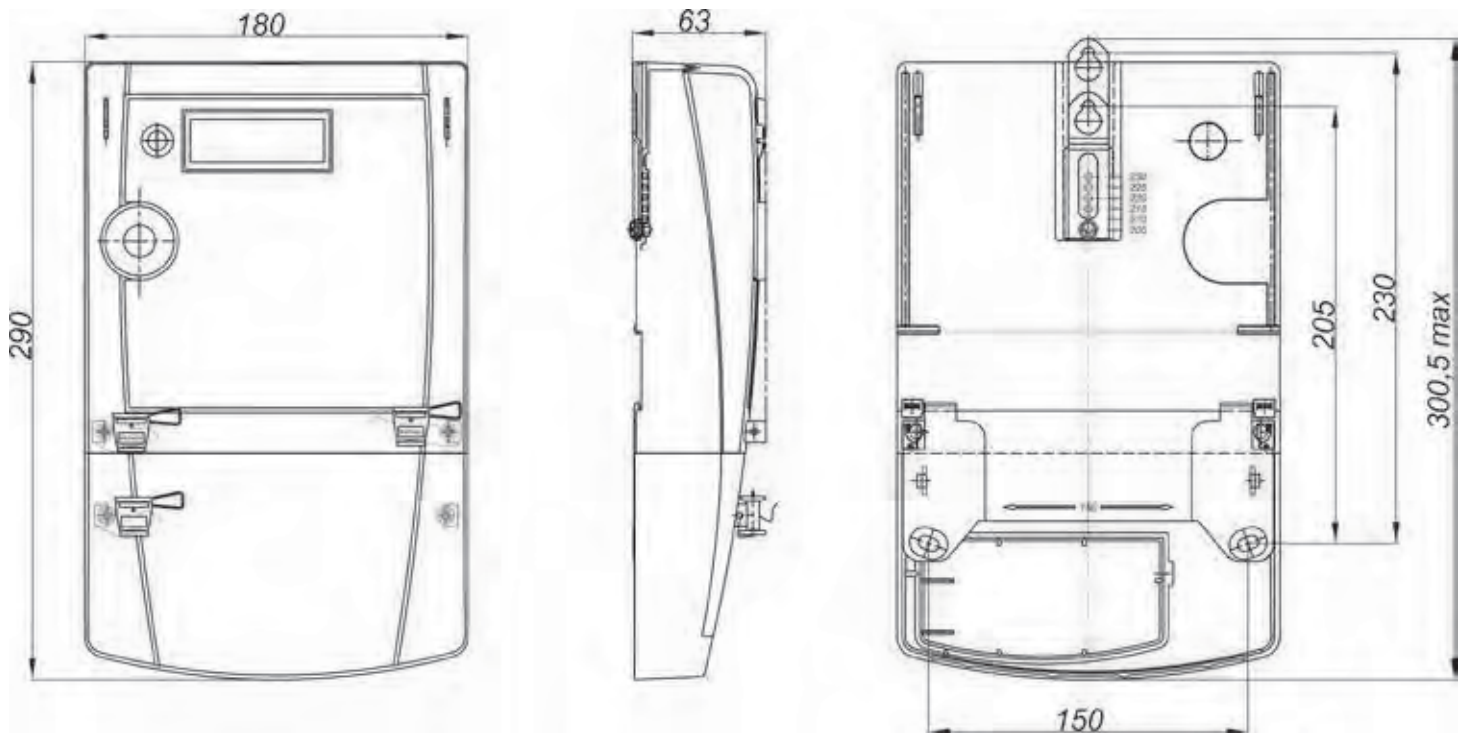
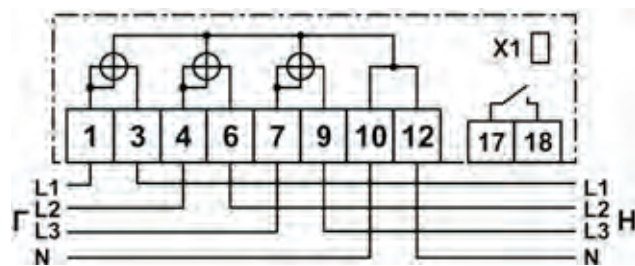


СХЕМА ПОДКЛЮЧЕНИЯ:

NP73E.2-2-2 (100 A, GPRS, CM-bus)





7.3. ТРЕХФАЗНЫЕ СЧЕТЧИКИ ТРАНСФОРМАТОРНОГО ВКЛЮЧЕНИЯ ЦЕПЕЙ ТОКА 10 А

NR73E.3-14-1 (базовый)

Трехфазный счетчик трансформаторного включения серии Extra представляет собой электронное интеллектуальное устройство учета активной и реактивной энергии в прямом и обратном направлении. Счетчик измеряет мгновенное значение мощности и потребленной активной/реактивной энергии в трехфазных четырехпроводных сетях переменного тока.

Параметр	Значение
Класс точности <ul style="list-style-type: none"> активная энергия ГОСТ 31819.22-2012 (МЭК 62053-22) реактивная энергия ГОСТ 31819.23-2012 	0,5S 1
Номинальный ток	5 А
Минимальный ток	0,05 А
Максимальный ток	10 А
Стартовый ток <ul style="list-style-type: none"> активная энергия реактивная энергия 	0,005 А 0,010 А
Номинальное напряжение	3×230 / 400 В
Рабочий диапазон напряжений	3×184...276 В
Предельный рабочий диапазон напряжений	3×115...276 В
Номинальная частота	50 Гц
Постоянная счетчика <ul style="list-style-type: none"> активная энергия реактивная энергия 	10 000 имп./кВт·ч 10 000 имп./кВар·ч
Установленный рабочий диапазон температур ГОСТ 31818.11-2012 (МЭК 62052-11:2003)	- 25 °С ... + 55 °С
Предельный рабочий диапазон температур ГОСТ 31818.11-2012 (МЭК 62052-11:2003)	- 40 °С ... + 70 °С
Генератор частоты	кварцевый резонатор 32 768 Гц
Точность хода часов (при 25 °С) ГОСТ 31818.11-2012 (МЭК 62052-11:2003)	< 0,5 с / 24 ч
Полная мощность, потребляемая каждой цепью тока, не более	1 В·А
Активная и полная мощность, потребляемая каждой цепью напряжения, не более	2 Вт / 10 В·А
Прочность изоляции. Переменное напряжение ГОСТ 31818.11-2012	4 кВ, 50 Гц, 1 мин
Прочность изоляции. Импульсное напряжение ГОСТ 31818.11-2012	6 кВ, 1,2/50 мкс
Электростатический разряд ГОСТ 30804.4.2-2013 (МЭК 61000-4-2)	15 кВ
Устойчивость электромагнитному полю ГОСТ 30804.4.3-2013 (МЭК 61000-4-3), не более	10 В/м
Устойчивость к кратковременным электрическим разрядам ГОСТ 30804.4.4-2013 (МЭК 61000-4-4), не более	4 кВ
Тип подключения	трансформаторного включения цепей тока
Основной канал связи	PLC
Скорость передачи данных по основному каналу связи (в зависимости от версии ПО коммуникационной части прибора)	<ul style="list-style-type: none"> 100 бит/с (FSK) 2400 бит/с (S-FSK) 128 кбит/с (OFDM PRIME)
Класс защиты IP	IP54
Габариты	(290×180×63) мм
Масса, не более	1,6 кг

Интерфейс	Наименование
	NP73E.3-14-1
Основной канал PLC	+
Оптический интерфейс	+
FSK-132	-
USB (модули под крышкой клеммника)	-

ГАБАРИТНЫЕ И УСТАНОВОЧНЫЕ РАЗМЕРЫ СЧЕТЧИКА:

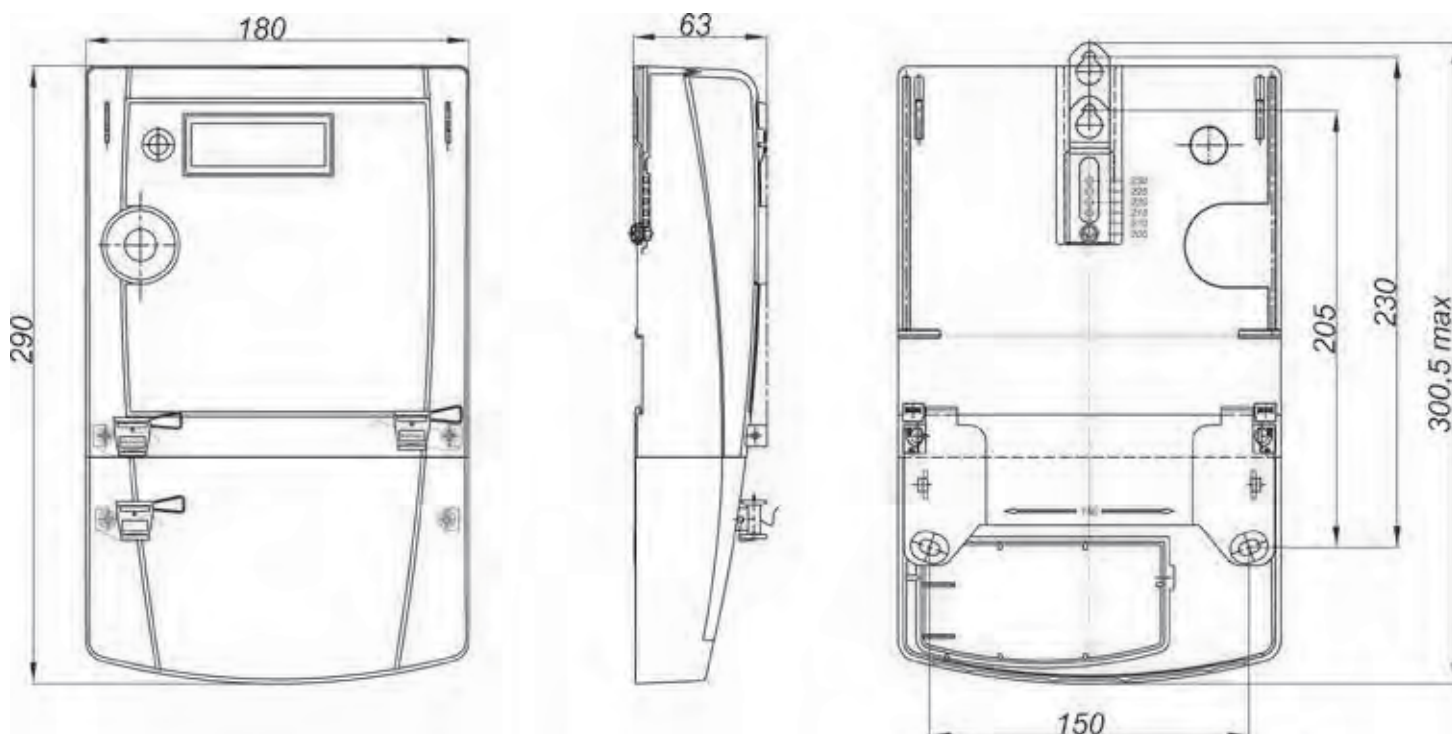
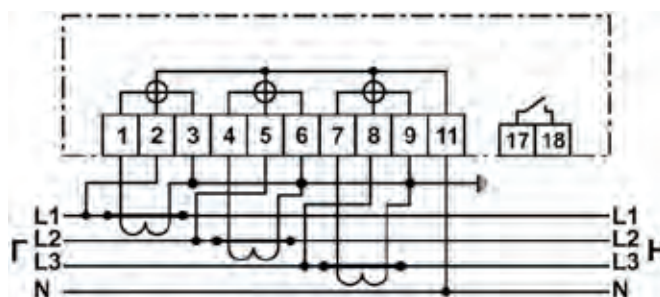


СХЕМА ПОДКЛЮЧЕНИЯ:

NP73E.3-14-1





ТРЕХФАЗНЫЙ СЧЕТЧИК ТРАНСФОРМАТОРНОГО ВКЛЮЧЕНИЯ ЦЕПЕЙ ТОКА 10 А NP73E.3-6-2 (GPRS, CM-bus)

Счетчик электрической энергии трехфазный четырехпроводный трансформаторного включения со встроенным GPRS-модулем предназначен для измерения активной и реактивной электрической энергии в прямом и обратном направлении в сетях переменного тока. Для приема и передачи данных используется канал GPRS.

Параметр	Значение
Класс точности <ul style="list-style-type: none"> • активная энергия ГОСТ 31819.22-2012 (МЭК 62053-22) • реактивная энергия ГОСТ 31819.23-2012 	0,5S 1
Номинальный ток	5 А
Минимальный ток	0,05А
Максимальный ток	10 А
Стартовый ток <ul style="list-style-type: none"> • активная энергия • реактивная энергия 	0,005 А 0,010 А
Номинальное напряжение	3×230 / 400 В
Рабочий диапазон напряжений	3×184...276 В
Предельный рабочий диапазон напряжений	3×115...276 В
Номинальная частота	50 Гц
Постоянная счетчика <ul style="list-style-type: none"> • активная энергия • реактивная энергия 	10 000 имп./кВт·ч 10 000 имп./кВар·ч
Установленный рабочий диапазон температур ГОСТ 31818.11-2012 (МЭК 62052-11:2003)	- 25 °С ... + 55 °С
Предельный рабочий диапазон температур ГОСТ 31818.11-2012 (МЭК 62052-11:2003)	- 40 °С ... + 70 °С
Генератор частоты	кварцевый резонатор 32 768 Гц
Точность хода часов (при 25 °С) ГОСТ 31818.11-2012 (МЭК 62052-11)	< 0,5 с / 24 ч
Полная мощность, потребляемая каждой цепью тока, не более	0,8 В·А
Активная и полная мощность, потребляемая каждой цепью напряжения, не более	3 Вт / 10 В·А
Прочность изоляции. Переменное напряжение ГОСТ 31818.11-2012	4 кВ, 50 Гц, 1 мин
Прочность изоляции. Импульсное напряжение ГОСТ 31818.11-2012	6 кВ, 1,2/50 мкс
Электростатический разряд ГОСТ 30804.4.2-2013 (МЭК 61000-4-2)	15 кВ
Устойчивость электромагнитному полю ГОСТ 30804.4.3-2013 (МЭК 61000-4-3), не более	10 В/м
Устойчивость к кратковременным электрическим разрядам ГОСТ 30804.4.4-2013 (МЭК 61000-4-4), не более	4 кВ
Тип подключения	трансформаторного включения цепей тока
Основной канал связи	GPRS
Дополнительный коммуникационный интерфейс	Оптический порт, CM-bus
Класс защиты IP	IP54
Габариты	(290×180×63) мм
Масса, не более	1,7 кг

ГАБАРИТНЫЕ И УСТАНОВОЧНЫЕ РАЗМЕРЫ:

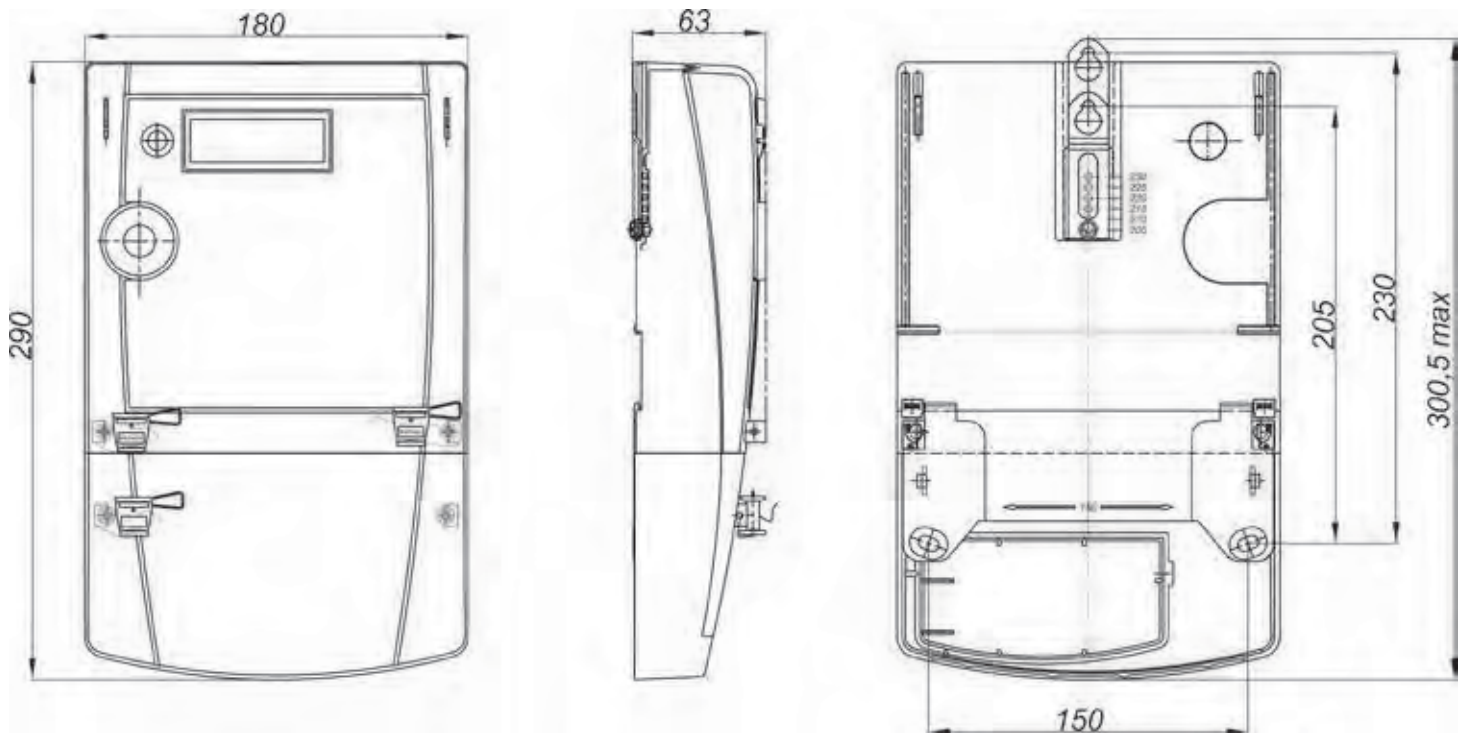
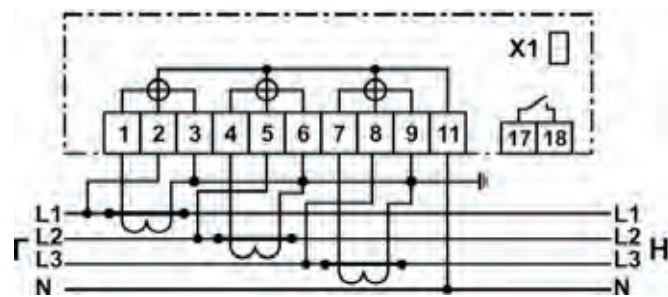


СХЕМА ПОДКЛЮЧЕНИЯ:

NP73E.3-6-2 (GPRS, CM-bus)





7.4. ТРЕХФАЗНЫЙ СЧЕТЧИК ТРАНСФОРМАТОРНОГО ВКЛЮЧЕНИЯ ЦЕПЕЙ ТОКА И НАПРЯЖЕНИЯ 10 А NP73E.3-17-1 (USB, GPRS)

Трехфазный счетчик серии Extra представляет собой электронное интеллектуальное устройство учета активной и реактивной энергии в прямом и обратном направлении. Счетчик измеряет мгновенное значение мощности и потребленной активной/реактивной энергии в трехфазных трехпроводных сетях переменного тока. Данный счетчик предназначен для учета электроэнергии в линиях 6/10 кВ. Подключение цепей измерения напряжения осуществляется через трансформатор напряжения, цепей тока – через трансформатор тока.

Параметр	Значение
Класс точности <ul style="list-style-type: none"> активная энергия ГОСТ 31819.22-2012 (МЭК 62053-22) реактивная энергия ГОСТ 31819.23-2012 	0,5S 1
Номинальный ток	5 А
Минимальный ток	0,05 А
Максимальный ток	10 А
Стартовый ток <ul style="list-style-type: none"> активная энергия реактивная энергия 	0,005 А 0,010 А
Номинальное напряжение	3×57,7 / 100 В
Рабочий диапазон напряжений	3×46,1 ... 69,3 В
Предельный рабочий диапазон напряжений	3×36...80 В
Номинальная частота	50 Гц
Постоянная счетчика <ul style="list-style-type: none"> активная энергия реактивная энергия 	50 000 имп./кВт·ч 50 000 имп./кВар·ч
Установленный рабочий диапазон температур ГОСТ 31818.11-2012 (МЭК 62052-11:2003)	-25 °С ... +55 °С
Предельный рабочий диапазон температур ГОСТ 31818.11-2012 (МЭК 62052-11:2003)	-40 °С ... +70 °С
Генератор частоты	кварцевый резонатор 32 768 Гц
Точность хода часов (при 25 °С) ГОСТ 31818.11-2012 (МЭК 62052-11:2003)	< 0,5 с / 24 ч
Полная мощность, потребляемая каждой цепью тока, не более	1 В·А
Активная и полная мощность, потребляемая каждой цепью напряжения, не более	2 Вт / 10 В·А
Прочность изоляции. Переменное напряжение ГОСТ 31818.11-2012	4 кВ, 50 Гц, 1 мин
Прочность изоляции. Импульсное напряжение ГОСТ 31818.11-2012	6 кВ, 1,2/50 мкс
Электростатический разряд ГОСТ 30804.4.2-2013 (МЭК 61000-4-2)	15 кВ
Устойчивость электромагнитному полю ГОСТ 30804.4.3-2013 (МЭК 61000-4-3), не более	10 В/м
Устойчивость к кратковременным электрическим разрядам ГОСТ 30804.4.4-2013, не более	4 кВ
Тип подключения	трансформаторного включения цепей тока и напряжения
Основной канал связи	USB
Класс защиты IP	IP54
Габариты	(290×180×63) мм
Масса, не более	1,6 кг

Интерфейс	Наименование
	NP73E.3-17-1
Основной канал PLC	-
Оптический интерфейс	+
FSK-132	-
USB (коммуникационный модуль под крышкой клеммника)	+

ГАБАРИТНЫЕ И УСТАНОВОЧНЫЕ РАЗМЕРЫ СЧЕТЧИКА:

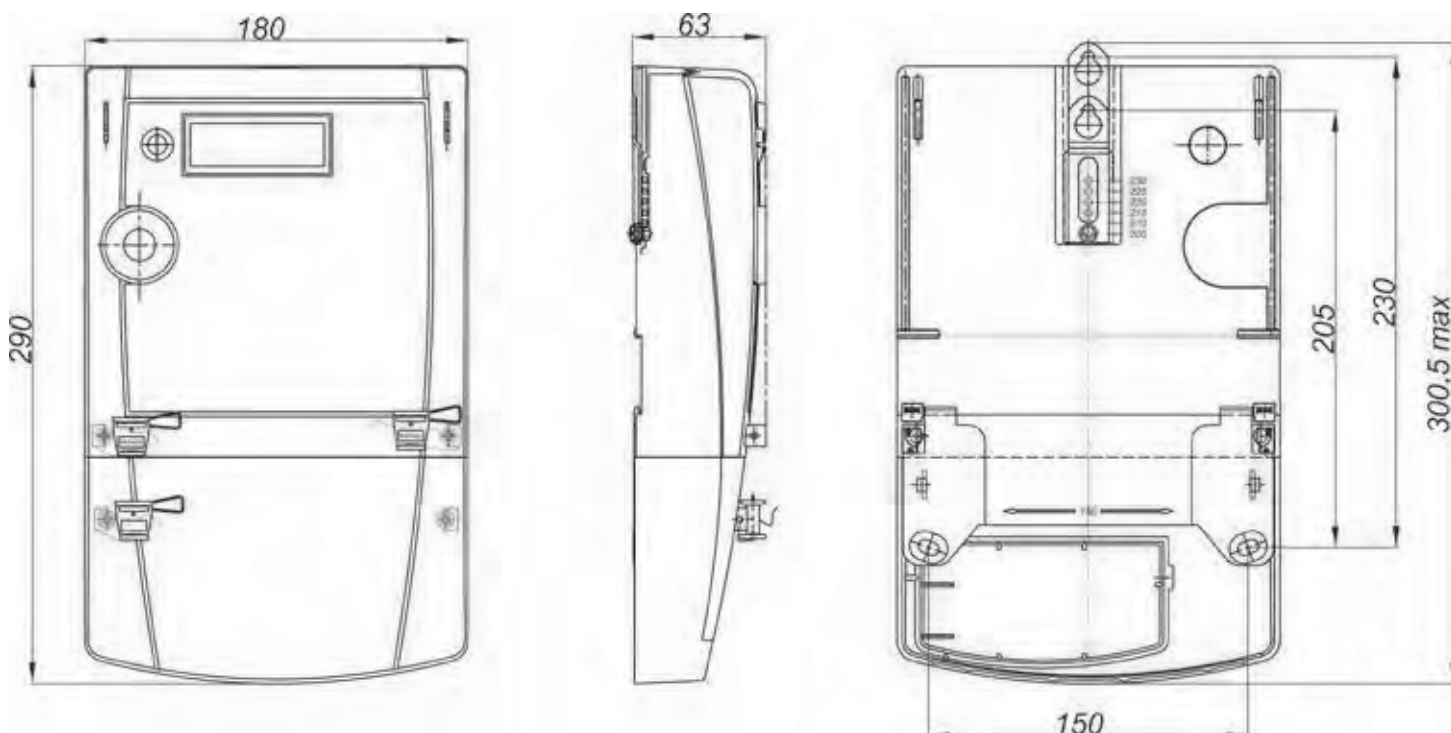
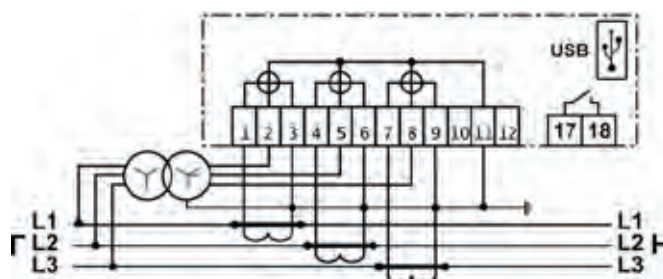


СХЕМА ПОДКЛЮЧЕНИЯ:

NP73E.3-17-1



КОНЦЕНТРАТОРЫ (УСПД) RTR8A.LG-1-1, RTR8A.LG-2-1

УСПД представляет собой устройство, которое может передавать данные со счетчиков в Центр сбора и хранения информации, а также хранить собранные данные за счет встроенной памяти.

УСПД предназначено для обмена данными со счетчиками по PLC (FSK/S-FSK/OFDM), с Центром по каналам Ethernet и GPRS.

- Автоматическое обнаружение, регистрация и поддержка конечных устройств сети
- Долговременное хранение данных
- Поддержка до 1000 конечных устройств
- Удаленное обновление ПО
- Поддержка двухфидерного питания

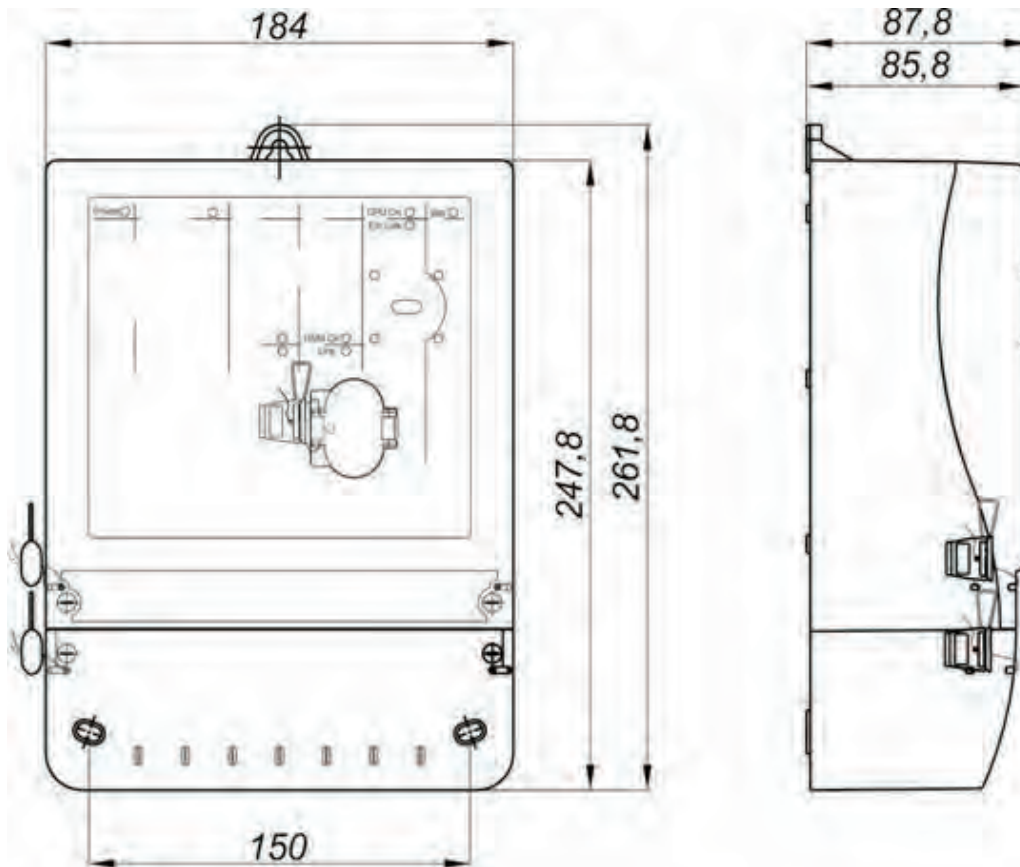


Параметр	Значение
Номинальное напряжение	3×230 / 400 В
Номинальная частота	50 Гц
Рабочий диапазон температур	-40 °С ... +70 °С
Генератор частоты	кварцевый резонатор 32 768 Гц
Точность хода часов (при 25°С)	< 0,5 с / 24 ч
Полное потребление (активной/полной мощности), не более	12 Вт / 30 В·А
Прочность изоляции. Переменное напряжение.	4 кВ, 50 Гц, 1 мин
Прочность изоляции. Импульсное напряжение.	6 кВ, 1,2 / 50 мкс
Устойчивость к кратковременным электрическим разрядам, не более	4 кВ
Скорость передачи данных по основному каналу связи (в зависимости от версии ПО коммуникационной части прибора)	<ul style="list-style-type: none"> • 100 бит/с (FSK) • 2400 бит/с (S-FSK) • 128 кбит/с (OFDM PRIME)
Резервный источник питания	Вход 12 ... 24 В постоянного тока
Класс защиты IP	IP54
Габариты	(261,8×184×87,8) мм
Масса, не более	1,25 кг

КОММУНИКАЦИОННЫЕ ИНТЕРФЕЙСЫ

Интерфейс	Наименование	
	RTR8A.LG-1-1	RTR8A.LG-2-1
Основной канал PLC	+	+
Количество фидеров	1	2
Оптический интерфейс	+	+
Ethernet	+	+
USB-A (ведущий)	+	+
USB-B (ведомый)	+	+
RS-485	+	+
GSM/GPRS (2G)	+	+
GSM/GPRS (2G/3G)	-	-

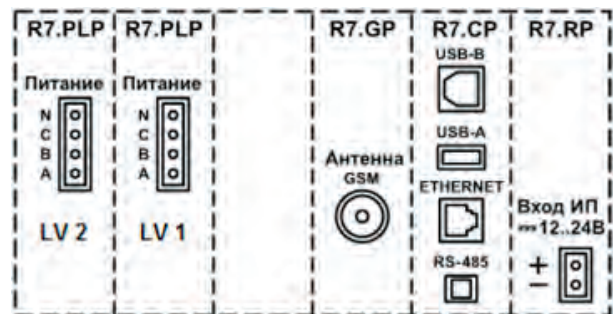
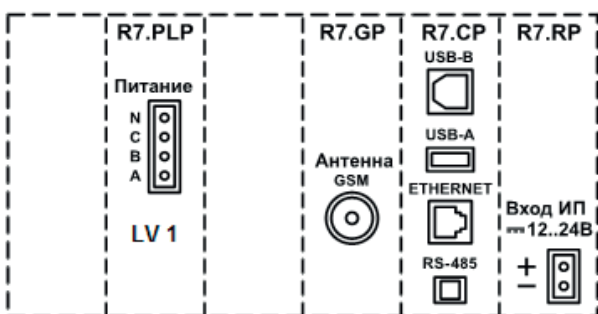
ГАБАРИТНЫЕ И УСТАНОВОЧНЫЕ РАЗМЕРЫ УСПД:



ПАНЕЛЬ РАЗЪЕМОВ УСПД:

RTR8A.LG-1-1

RTR8A.LG-2-1



СРАВНЕНИЕ ХАРАКТЕРИСТИК ОБОРУДОВАНИЯ 5 СЕРИИ, 7 СЕРИИ «ЛАЙТ» и «ЭКСТРА»

Параметр	5 серия	7 серия Lite	7 серия Extra
Активная энергия	В прямом направлении	В прямом/обратном направлении	В прямом/обратном направлении
Реактивная энергия	Только для 3ф	Для 1ф и 3ф/в прямом и обратном направлении	Для 1ф и 3ф в прямом и обратном направлении
Класс точности	активная — 1 (0,5S)	активная — 1 (0,5S)	активная — 1 (0,5S)
	реактивная — 2	реактивная – 2 (1)	реактивная – 2 (1)
Дискретность	1 ч	15 мин	5 мин
Глубина хранения часового профиля	29 дней	93 дня	417 дней
Протокол PLC	FSK	FSK	S-FSK/OFDM
	закрытый	закрытый	открытый
Скорость передачи по PLC	100 бит/с	100 бит/с	1200 бит/с, 2400 бит/с, 128 кбит/с
Работа с УСПД	RTR512, RTR8A	RTR512, RTR8A	RTR512, RTR8A
Считывание параметров сети	В режиме он-лайн запроса	Он-лайн запрос + профили	Он-лайн запрос + профили
Дистанционное конфигурирование	+	+	+
Дистанционное чтение текущей конфигурации	-	+	+
Наличие реле	+	+	+
Дистанционное включение/отключение /ограничение	+	+	+
Наличие батарейки	-	+	+
Многотарифный режим	3 тарифа – 1 сезон	6 тарифов – 2 сезона	6 тарифов — 15 сезонов
Возможность автономной работы в многотарифном режиме	-	+	+
Датчик магнитного поля, вскрытия крышки/клеммника	-	+	+
Пароль на оптопорт	+	+	+
Локальное считывание профилей	-	+	+
Работа с несколькими центрами сбора данных	-	-	+
Интеграция с другими системами	На верхнем уровне	На верхнем уровне	На верхнем/среднем/нижнем уровне

По вопросам продаж и поддержки обращайтесь:

Архангельск (8182)63-90-72
Астана +7(7172)727-132
Белгород (4722)40-23-64
Брянск (4832)59-03-52
Владивосток (423)249-28-31
Волгоград (844)278-03-48
Вологда (8172)26-41-59
Воронеж (473)204-51-73
Екатеринбург (343)384-55-89
Иваново (4932)77-34-06
Ижевск (3412)26-03-58
Казань (843)206-01-48

Калининград (4012)72-03-81
Калуга (4842)92-23-67
Кемерово (3842)65-04-62
Киров (8332)68-02-04
Краснодар (861)203-40-90
Красноярск (391)204-63-61
Курск (4712)77-13-04
Липецк (4742)52-20-81
Магнитогорск (3519)55-03-13
Москва (495)268-04-70
Мурманск (8152)59-64-93
Набережные Челны (8552)20-53-41

Нижний Новгород (831)429-08-12
Новокузнецк (3843)20-46-81
Новосибирск (383)227-86-73
Орел (4862)44-53-42
Оренбург (3532)37-68-04
Пенза (8412)22-31-16
Пермь (342)205-81-47
Ростов-на-Дону (863)308-18-15
Рязань (4912)46-61-64
Самара (846)206-03-16
Санкт-Петербург (812)309-46-40
Саратов (845)249-38-78

Смоленск (4812)29-41-54
Сочи (862)225-72-31
Ставрополь (8652)20-65-13
Тверь (4822)63-31-35
Томск (3822)98-41-53
Тула (4872)74-02-29
Тюмень (3452)66-21-18
Ульяновск (8422)24-23-59
Уфа (347)229-48-12
Челябинск (351)202-03-61
Череповец (8202)49-02-64
Ярославль (4852)69-52-93

сайт: matrica.nt-rt.ru || эл. почта: mcr@nt-rt.ru

